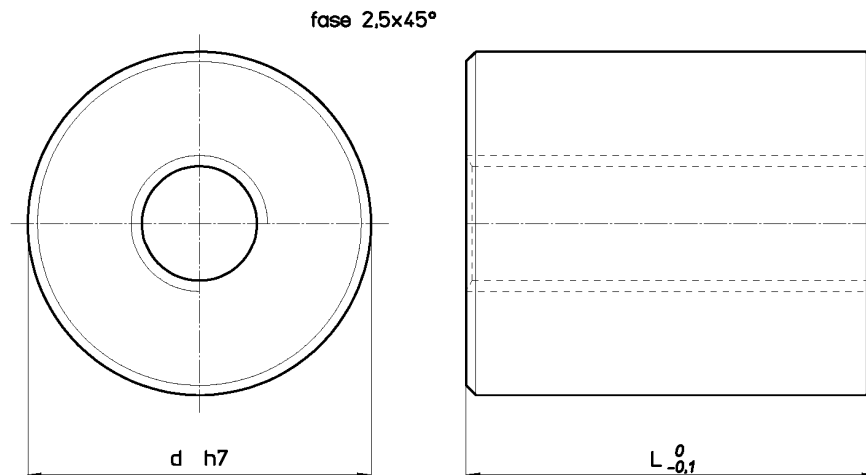


Trapezgewindemutter Typ BIG - zylindrisch aus Bronze

Werkstoff: EN 1982 Cu Sn12-C – CC483K

Zylindrische Bronzemutter in grossen Abmessungen, auch mit Sondersteigungen. Besonders geeignet als Ersatzteil.



Kode für rechte Mutter	Kode für linke Mutter	Durchmesser x Steigung	Anzahl Gänge	d mm	L mm	Gewicht kg/jede	At mm ² (1)
BIG 20 A R	BIG 20 A L	Tr 20x4	1	78	60	2,43	1696
BIG 25 A R	BIG 25 A L	Tr 25x5	1	78	75	2,96	2650
BIG 30 R R	BIG 30 R L	Tr 30x3	1	78	90	3,30	4029
BIG 30 Q R	BIG 30 Q L	Tr 30x4	1	78	90	3,31	3958
BIG 30 P R	BIG 30 P L	Tr 30x5	1	78	90	3,32	3888
BIG 30 A R	BIG 30 A L	Tr 30x6	1	78	90	3,33	3817
BIG 35 R R	BIG 35 R L	Tr 35x3	1	88	105	4,85	5525
BIG 35 Q R	BIG 35 Q L	Tr 35x4	1	88	105	4,86	5443
BIG 35 P R	BIG 35 P L	Tr 35x5	1	88	105	4,87	5360
BIG 35 A R	BIG 35 A L	Tr 35x6	1	88	105	4,89	5378
BIG 40 R R	BIG 40 R L	Tr 40x3	1	98	120	6,80	7257
BIG 40 Q R	BIG 40 Q L	Tr 40x4	1	98	120	6,82	7163
BIG 40 P R	BIG 40 P L	Tr 40x5	1	98	120	6,83	7068
BIG 40 O R	BIG 40 O L	Tr 40x6	1	98	120	6,85	6974
BIG 40 A R	BIG 40 A L	Tr 40x7	1	98	120	6,87	6880
BIG 40 I R	--	Tr 40x10	1	98	120	6,91	6597
BIG 50 R R	BIG 50 R L	Tr 50x3	1	108	150	9,74	11427
BIG 50 Q R	BIG 50 Q L	Tr 50x4	1	108	150	9,77	11309
BIG 50 P R	BIG 50 P L	Tr 50x5	1	108	150	9,79	11192
BIG 50 O R	BIG 50 O L	Tr 50x6	1	108	150	9,82	11074
BIG 50 A R	BIG 50 A L	Tr 50x8	1	108	150	9,87	10838
BIG 50 I R	--	Tr 50x10	1	108	150	9,92	10600
BIG 60 O R	--	Tr 60x6	1	118	180	13,29	16116
BIG 60 N R	--	Tr 60x7	1	118	180	13,32	15975
BIG 60 A R	--	Tr 60x9	1	118	180	13,36	15692

(1) Volle Auflagefläche der Zähne zwischen Spindel und Mutter rechtwinklig zur Achse.